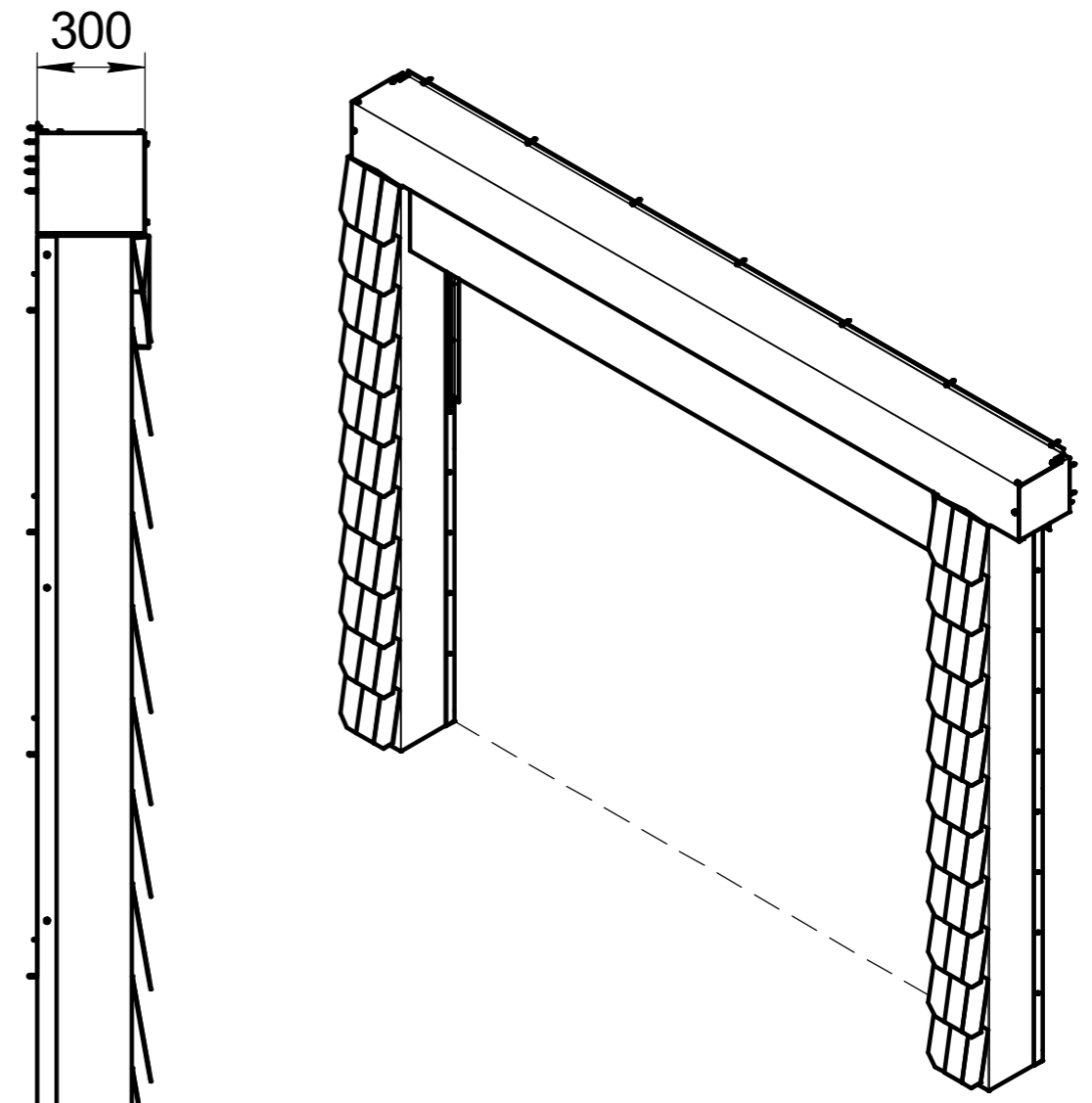
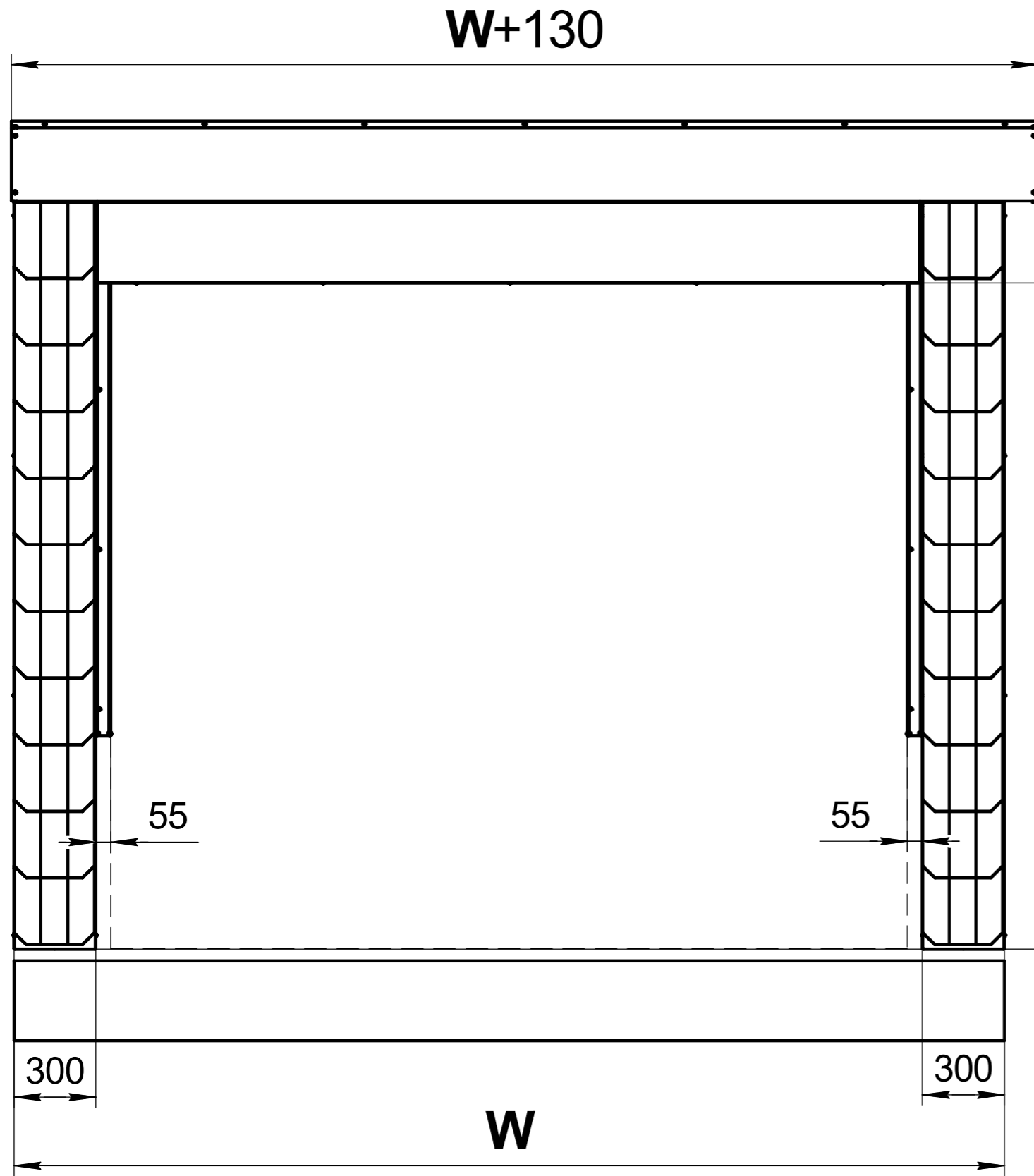


Модель герметизатора проема DSHC1

На данном эскизе изображен герметизатор проема подушечный с опускающейся подушкой.

Перв. примен.
Справ. №
Подп. и дата
Инв. № дробл.
Взам. инв. №
Подп. и дата
Инв. № подл.



бампер резиновый

W - ширина герметизатора, мм;
H - высота герметизатора, мм;

Для получения более подробной информации обращайтесь в компанию "DoorHan".

				Модель герметизатора проема DSHC1				
Изм.	Лист	№ докум.	Подп.	Дата	Герметизатор проема подушечный с опускающейся подушкой	Лист	Масса	Масштаб
Разраб.								
Проб.						Лист	Листов	1
Т.контр.						DOORHAN®		
И.контр.								
Утв.								